



# TONONE

## BELLA



Scannen Sie den QR-Code, um die Anleitung in anderen Sprachen herunterzuladen.



### Montageanleitung



Pendant

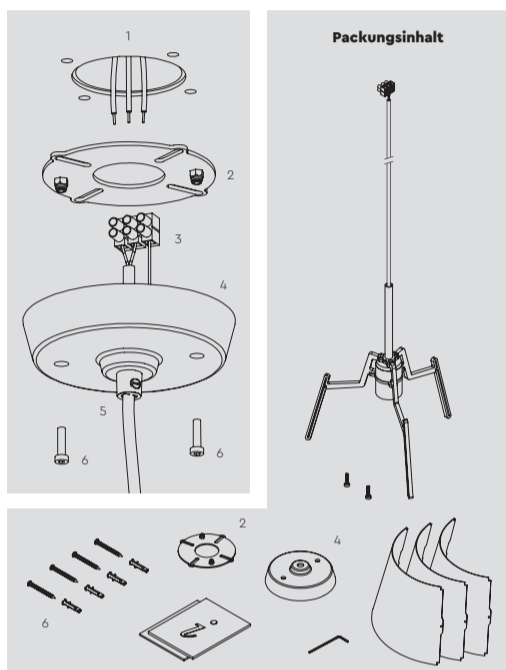


Table

## BELLA PENDANT

### Montageanleitung

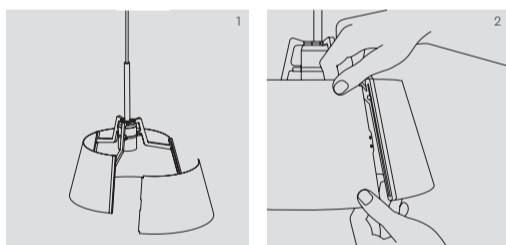
1. Nehmen Sie die Lampe und die Deckenabdeckung (4) sowie die Abdeckplatte (2) aus der Verpackung.
2. Trennen Sie die Stromversorgung vom Hauptstromnetz und montieren Sie die Abdeckplatte (2) mit den mitgelieferten Dübeln und Schrauben an der Decke oder über dem Stromauslass (1). Stellen Sie sicher, dass die flache Seite an der Decke befestigt ist.
3. Verbinden Sie die Lüsterklemme (3) am Kabel der Bella mit dem Stromnetz.
4. Setzen Sie die Abdeckung (4) der Bella-Lampe über die Abdeckplatte (2) und befestigen Sie sie mit den mitgelieferten M4x16-Schrauben (6).
5. Wenn die Lampe in der richtigen Höhe hängt, schneiden Sie das Kabel auf die gewünschte Länge und befestigen Sie dann die Zugentlastung (5) am Deckel (4).
6. Die Stromversorgung kann wieder eingeschaltet werden.



## BELLA PENDANT

### Montageanleitung

Die Bella-Lampe wurde so konzipiert, dass die Kappelemente leicht montiert und demontiert werden können. Es kann vorkommen, dass sich während des Transports eine Kappe von der Halterung löst. Das ist kein Problem, die Abdeckung kann leicht wieder auf das Lampengestell geklickt werden. Tun Sie dies sorgfältig, um eventuelle Lackbeschädigungen zu vermeiden (siehe Abbildung 1 & 2 oder schauen Sie sich das Video an, indem Sie den QR-Code scannen).

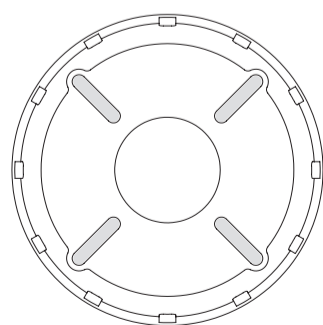


< LOOSE SHADE? LET US SHOW YOU HOW IT WORKS

## BELLA PENDANT

### Bohrschablone

Für die Bella-Pendant steht eine Bohrschablone zur Verfügung. Verwenden Sie diese, um die Deckenlampe genau und sicher aufzuhängen. Scannen Sie den QR-Code für die Bohrschablone.



< DOWNLOAD DRILLING TEMPLATE

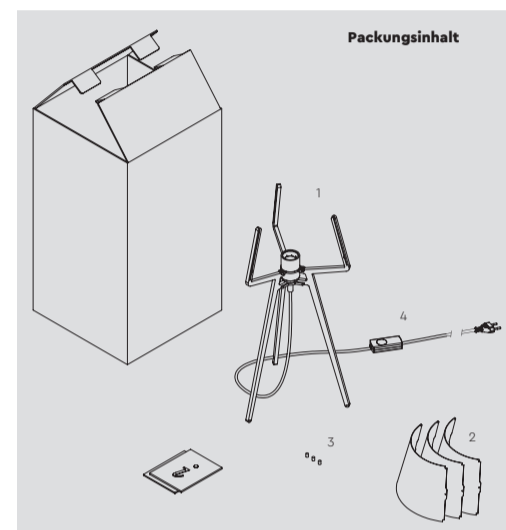
### Technische Spezifikationen

Bella Modell	Material	Gewicht
Bella Pendant	Stahl, Aluminium und Messing	1 kg
Bella Pendant - schwarz eloxiertes Aluminium	Stahl, Aluminium	1 kg

## BELLA TABLE

### Montageanleitung

1. Nehmen Sie die Lampe (1) aus der Verpackung.
2. Für die Befestigung der Schirmelemente und Gummis siehe Abbildung (3).
3. Schrauben Sie eine Lichtquelle in die Fassung.
4. Stecken Sie den Stecker in die Steckdose.
5. Schalten Sie die Lampe mit dem Druckschalter/Dimmer (4) ein.



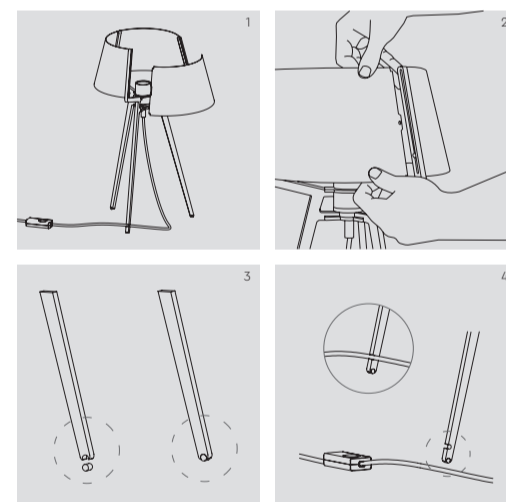
## BELLA TABLE

### Assemblage instructies

Die Bella-Lampe wurde so konzipiert, dass die Kappelemente leicht montiert und demontiert werden können. Es kann vorkommen, dass sich während des Transports eine Kappe von der Halterung löst. Das ist kein Problem, die Abdeckung kann leicht wieder auf das Lampengestell geklickt werden. Tun Sie dies sorgfältig, um eventuelle Lackbeschädigungen zu vermeiden (siehe Abbildung 1 & 2 oder schauen Sie sich das Video an, indem Sie den QR-Code scannen).

Für das Klicken der Kappelemente und Gummis siehe Abbildung 3.

Eines der 3 Beine der Bella hat eine Aussparung, in der das Kabel eingeklemmt werden kann; siehe Abbildung 4.



< LOOSE SHADE? LET US SHOW YOU HOW IT WORKS

## BELLA TABLE

### Dimmer

Der Dimmer verfügt über ein Gedächtnis. Die Lampe wird mit der gleichen Lichtintensität eingeschaltet wie zuletzt ausgeschaltet.

- 1x Drücken = Ein
- 1x Drücken = Aus
- Gedrückt halten = Lichtintensität erhöhen
- Gedrückt halten = dimmen



### Technische Spezifikationen

Bella Modell	Material	Gewicht
Bella Table	Stahl, Aluminium und Messing	2,3 kg
Bella Table - schwarz eloxiertes Aluminium	Stahl, Aluminium	2,3 kg

Dimmertyp: Tradim | Smart Led (filament) cord  
Dimmer Modell 64212-100W/VA